

Povratne klapne



www.resor-agh.rs

PRIMENA

Povratne klapne su zaštitni uređaji u cevovodima i cevnim sistemima za transport tečnih fluida. Primenjuju se za sprečavanje povratnog strujanja radnog fluida, a njihovo delovanje je automatsko. Najširu primenu imaju u sistemima za distribuciju pitke vode i sistemima za navodnjavanje, prečišćavanje i transport otpadnih voda kao i u sistemima daljinskog grejanja. Povratne klapne dozvoljavaju strujanje samo u jednom smeru, zbog čega prilikom montaže treba obratiti pažnju na to da smer strelice na kućištu povratne klapne odgovara smeru kretanja radnog fluida u datom cevovodu.

IZVOĐENJE

Povratne klapne izrađujemo sa zapornim telom koje rotira oko osovine koja tangira zaporno telo. Na osovini je ugrađena torziona opruga odgovarajućeg momenta koja omogućava da povratna klapna dobro zaptiva i pri malim povratnim pritiscima. Zaptivna površina na kućištu povratne klapne navaruje se elektrodom otpornom na koroziju, a zaptivanje se vrši preko gumenog prstena smeštenog u kanalu zapornog tela. Povratne klapne izrađujemo bez prirubnica, te se iste montiraju između cevni prirubnica sa odgovarajućim prirubnicama. Nazivni prečnik se kreće od DN 50 do DN 500 (mm), a pritisci od NP 2,5 do NP 16 (bar).

MATERIJAL

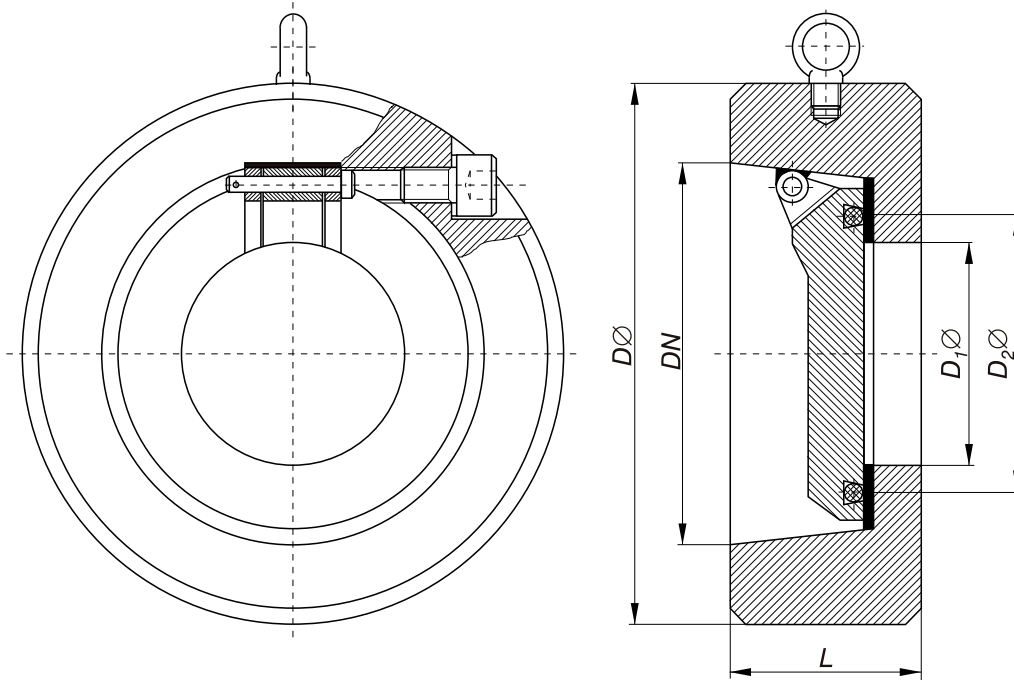
Kućište i zaporno telo izrađujemo od konstrukcionih čelika zavarivanjem, a osovinu od čelika otpornog na koroziju. Zaptivni elementi za temperaturu fluida do 80°C izrađuju se od EPDM-a, a za temperaturu do 150°C od specijalnog EPDM-a.

Povratne klapne

RESOR agh

proizvodnja, prodaja i servis
hidromašinske opreme

PK



DN	$D_1\emptyset$	$D\emptyset$	$D_2\emptyset$	L	m (kg)
100	70	160	80	30	3
125	90	190	100	32	3,5
150	115	215	130	34	4,5
200	160	270	175	36	8
250	200	325	235	38	12,8
300	240	375	270	40	20
350	270	435	300	45	36
400	310	485	340	50	52
450	360	555	390	55	70
500	400	590	430	60	90