

# Vazdušni ventili sa velikim otvorom



[www.resor-agh.rs](http://www.resor-agh.rs)

## PRIMENA

Vazdušni ventili sa velikim otvorom su usisno-izduvni ventili koji služe za ispravno funkcionisanje cevovoda. Koriste se za otklanjanje vazduha iz cevovoda pre puštanja u pogon i sprečavanje stvaranja podpritiska prilikom pražnjenja cevovoda ili havarije u cevovodnom sistemu.

Ugrađuju se na najvišim prevojnim tačkama cevovoda i povezuju ga sa spoljnom atmosferom delujući potpuno automatski.

## IZVOĐENJE

Vazdušni ventili sa velikim otvorom sastoje se od kućišta u kome je smeštena kugla koja ima ulogu zaptivnog elementa. Kućište je sa gornje strane zatvoreno poklopcem ispod koga je smeštena guma na koju naleže kugla prilikom zaptivanja.

U toku punjenja cevovoda vodom, vazduh izlazi kroz otvor ventila tako dugo dok voda ne dođe u kućište i usled rasta pritiska ne podigne i pritisne kuglu uz zaptivnu gumu. Kod pada pritiska u cevovodu ispod atmosferskog, kugla se usled sopstvene težine spušta i oslobađa otvor za ulazak vazduha. Vazdušni ventili rade samo kada je pritisak u cevovodu jednak ili manji od atmosferskog, a zaptivaju kada je  $\Delta p \geq 1$  (bar). Vazduh koji se oslobađa iz vode tokom rada ne može ovim ventilima da se odstrani iz cevovoda.

Priključne mere prirubnice su prema SRPS M.B6.011 i DIN 2501.

## MATERIJAL

Kućište koje je u zavarenoj konstrukciji, poklopac kućišta i zaštitni poklopac su od konstrukcionih čelika.

Zaptivna guma je od EPDM-a, a kugla od čelika za duboko izvlačenje. Zaštita kugli od korozije ostvaruje se plastificiranjem spoljne površine, a otpornost na hidraulični udar obezbeđuje se specijalnim unutrašnjim orebrenjem kugli.

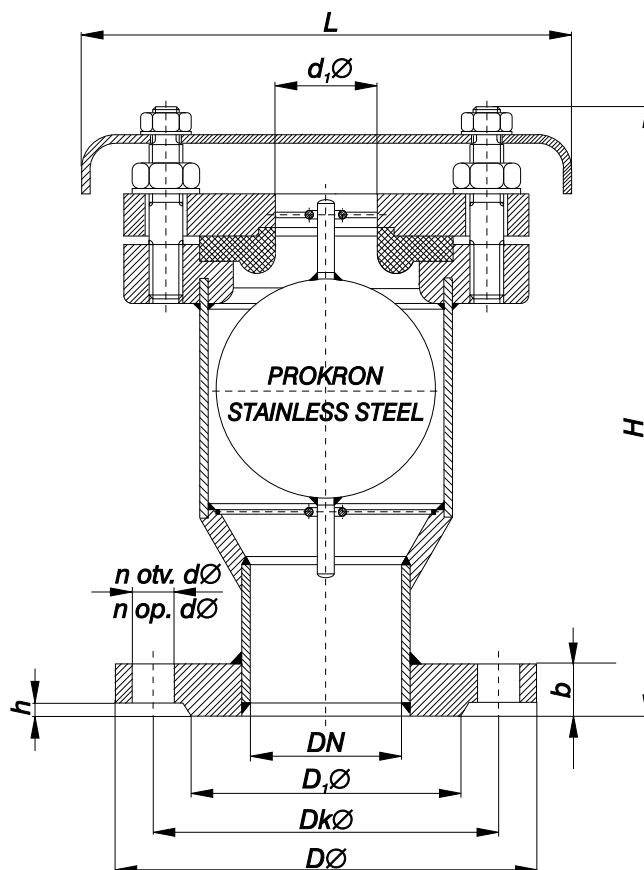
# Vazdušni ventili sa velikim otvorom

## NP 10; 16 DN 50 - 200

**RESOR** agh

proizvodnja, prodaja i servis  
hidromašinske opreme

VVVO



DN	DØ	DkØ	D <sub>1</sub> Ø	L	H	d <sub>1</sub> Ø	b	h	dØ	n	m(kg)
50	165	125	102	230	325	50	18	3	18	4	14
80	200	160	138	280	360	70	20	3	18	4	20
100	220	180	158	280	430	90	20	3	18	8	35
150	285	240	212	400	456	110	22	3	22	8	70
200	340	295	268	475	631	165	24	3	22	8	120